

EMS 2

6 720 809 984-00.10



Upravljačka jedinica

CR 100 | CW 100



BOSCH

Uputstvo za instalaciju za stručno lice

1 Tumačenje simbola i sigurnosna uputstva

1.1 Objasnjenje simbola

Uputstva za upozorenje

U uputstvima za upozorenje signalne reči označavaju vrstu i stepen posledica do kojih može da dođe ukoliko se ne poštuju mere za sprečavanje opasnosti.

Sledeće signalne reči su definisane i mogu da se koriste u ovom dokumentu:



OPASNOST:

OPASNOST znači da mogu nastati teške telesne povrede i telesne povrede opasne po život.



UPOZORENJE:

UPOZORENJE znači da mogu nastati teške do smrtno telesne povrede.



OPREZ:

OPREZ znači da može da dođe od lakših do srednje teških telesnih povreda.

PAŽNJA:

NAPOMENA znači da može da dođe do materijalne štete.

Važne informacije



Važne informacije za pojave za koje ne postoje opasnosti od povreda ili materijalne štete, označene simbolom za informacije.

1.2 Opšta sigurnosna uputstva

▲ Uputstva za ciljnu grupu

Ovo uputstvo za instalaciju namenjeno je stručnjacima za vodovodne, grejne i električne instalacije. Instrukcije iz svih uputstava moraju da se poštuju. U suprotnom može doći do materijalnih šteta i telesnih povreda, pa čak i do opasnosti po život.

- ▶ Uputstva za instalaciju (generatora pare, regulatora grejanja, modula itd.) pročitati pre instalacije.

- ▶ Obratiti pažnju na sigurnosna uputstva i upozorenja.
- ▶ Voditi računa o nacionalnim i regionalnim propisima, tehničkim pravilnicima i smernicama.

▲ Pravilna upotreba

- ▶ Proizvod koristiti isključivo za regulaciju sistema grejanja u kućama za jednu ili više porodica.

Svaka drugačija upotreba je nepravilna. Kvarovi koji nastanu usled nepravilne upotrebe nisu obuhvaćeni garancijom.

▲ Električarski radovi

Električarske radove smeju da izvode samo stručnjaci za električne instalacije.

- ▶ Pre električarskih radova:
 - Mrežno napajanje (sve faze) potpuno isključiti i osigurati od nenamernog ponovnog uključivanja.
 - Proverite da li je sistem bez napona.
- ▶ Ni u kom slučaju nemojte priključivati proizvod na mrežni napon.
- ▶ Takođe voditi računa o priključnim šemama drugih delova sistema.

2 Podaci o proizvodu

Upravljačka jedinica CR 100 je regulator bez senzora spoljne temperature.

Upravljačka jedinica CW 100 je regulator sa senzorom spoljne temperature.

Kod opisa koji su važni za CR 100 i CW 100, upravljačke jedinice su navedene u nastavku C 100.

Informacije o energetskej efikasnosti (ErP smernica) ćete naći u uputstvu za upotrebu.

2.1 Opis proizvoda

Upravljačka jedinica služi za regulisanje jednog mešovitog ili nemešovitog grejnog kruga, jednog kruga za punjenje bojlera za direktno pripremanje tople vode na generatoru toplote i solarnu pripremu tople vode.

2.1.1 Mogućnosti ugradnje u različitim sistemima grejanja

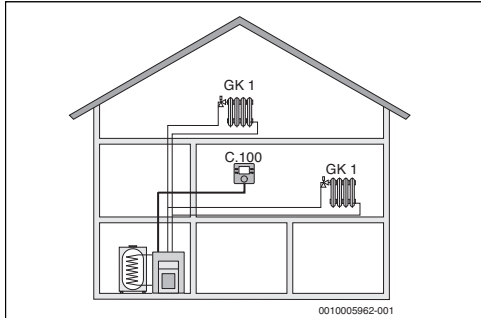
Ova upravljačka jedinica nije pogodna za priključak bojlera za toplu vodu iza hidraulične skretnice.

Upravljačka jedinica se može koristiti na tri načina:

Sistem grejanja sa C 100

C 100 služi kao regulator za sisteme grejanja sa mešovitim ili nemešovitim grejnim krugom i pripremom tople vode. Priprema tople vode može da se podržava i solarnim uredajem.

Upravljačka jedinica se montira u dnevnoj sobi koja je pogodna za to.

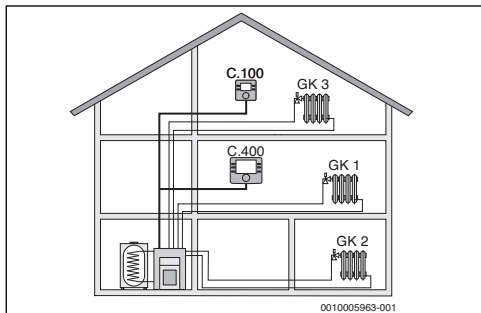


sl. 1 *Primer za sistem grejanja sa jednim grejnim krugom HK 1 i C 100 koji se koristi kao regulator (kuća za jednu porodicu)*

Sistemi grejanja sa CR 100 kao daljinskim upravljačem za C 400/C 800

CR 100 služi kao daljinski upravljač u sistemima sa nadređenom upravljačkom jedinicom C 400/C 800. Upravljačka jedinica C 400/C 800 se pritom montira u dnevnu sobu i reguliše direktno dodeljene grejne krugove (npr. HK 1 i 2).

- Definisana podešavanja, koja važe za ceo sistem grejanja, kao što je npr. konfiguracija sistema ili priprema tople vode, primenjuju se na nadređenu upravljačku jedinicu. Ova podešavanja važe i za CR 100.
- CR 100, kao daljinsko upravljanje, potpuno reguliše priključeni grejni krug (npr. HK 3) u pogledu sobne temperature, vremenskog programa, programa za odmor i jednokratnog punjenja tople vode.



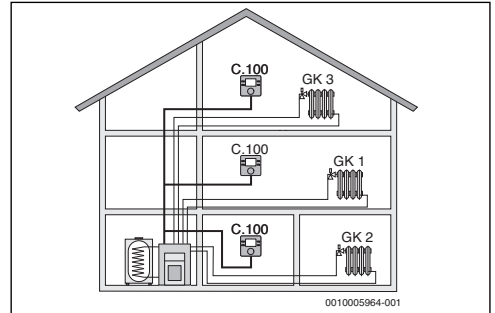
sl. 2 *Primer za sistem grejanja sa tri grejna kruga i CR 100, kao daljinskog upravljača (kuća za jednu porodicu sa garsonjerom ili radionicom)*

Sistemi grejanja sa više C 100

Svaki C 100 samostalno reguliše svoj grejni krug i treba da se programira kao regulator.

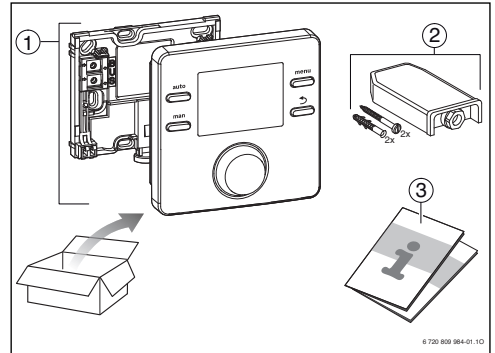
C 100 primenjuje centralna podešavanja na prvi grejni krug. Ovdje spada podešavanje parametara za pripremu tople vode i hidrauličnu skretnicu, odnosno senzora skretnice, kao i event. solarnog sistema. Na C 100 za grejne krugove 2 ... 8 moguće je podešavanje jednog režima rada za pripremu tople vode. Generator toplote bira najveću vrednost od primjenjenih specifikacija zadatih vrednosti. Osim toga, izvršava se jednokratno punjenje za toplu vodu i program za odmor.

U slučaju zonske regulacije, sistem grejanja se takođe reguliše kombinacijom C 100 i event. CR 10.



sl. 3 *Primer sistema grejanja sa tri grejna kruga sa po jednim C 100 kao regulatorom (kuća za više porodica)*

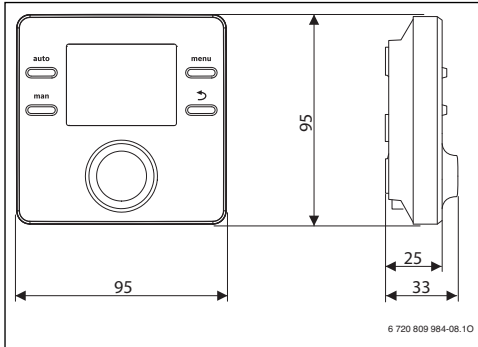
2.2 Obim isporuke



sl. 4 *Obim isporuke*

- Upravljačka jedinica
- Samo kod CW 100: senzor spoljne temperature
- Tehnička dokumentacija

2.3 Tehnički podaci



sl. 5 Dimenzije u mm

Nominalni napon	10 ... 24 VDC
nominalna struja	6 mA
BUS-interfejs	EMS 2 (2-žilni BUS)
Oblast regulacije	5 ... 30 °C
Dozvoljena temperatura okoline	0 °C ... 50 °C
Rezervno baterijsko napajanje	≥ 4 h
Klasa zaštite	III
Vrsta zaštite	IP20

tab. 1 Tehnički podaci

2.4 Parametri senzora za temperaturu

°C	Ω	°C	Ω	°C	Ω	°C	Ω
-20	2392	-8	1562	4	984	16	616
-16	2088	-4	1342	8	842	20	528
-12	1811	± 0	1149	12	720	24	454

tab. 2 Vrednosti otpora senzora spoljne temperature

°C	Ω	°C	Ω	°C	Ω	°C	Ω
8	25065	32	9043	56	3723	80	1704
14	19170	38	7174	62	3032	86	1421
20	14772	44	5730	68	2488	-	-
26	11500	50	4608	74	2053	-	-

tab. 3 Vrednosti otpornosti senzora temperature polaznog i povratnog voda

2.5 Važnost tehničke dokumentacije

Podaci iz tehničke dokumentacije generatora toplote, regulatora grejanja ili 2-žični BUS važi i za ovu upravljačku jedinicu.

2.6 Dodatni pribor

Tačne podatke o prikladnoj opremi naći ćete u katalogu.

Moduli i upravljačke jedinice regulacionog sistema EMS 2:

- **Upravljačka jedinica CR 400/CW 400** za sisteme grejanja sa do 4 grejnih krugova
- **Upravljačka jedinica CW 800** za sisteme grejanja sa do 8 grejnih krugova
- **Senzor spoljne temperature** za regulaciju na osnovu spoljne temperature
- **MM 100**: Modul za mešoviti grejni krug (kod podnog grejanja pogoniti samo u mešovitom grejnom krugu sa dodatnim kontrolerom temperature). Priprema tople vode nije moguća preko MM 100.
- **MS 100**: Modul za solarnu pripremu tople vode.
- **MZ 100**: Zonski modul za različite grejne zone/temperaturne zone na mešovitom grejnom krugu.

Sa sledećim proizvodima **kombinovanje nije moguće**:

- FR..., FW..., TR..., TF..., TA...

3 Instalacija



OPASNOST:

Opasnost po život zbog električnog udara!

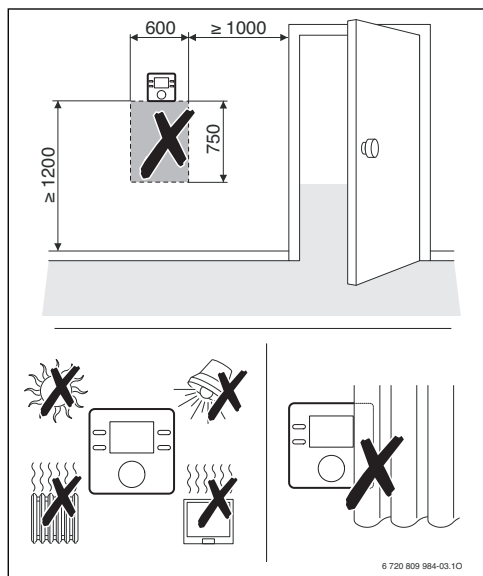
- ▶ Pre instalacije ovog proizvoda: generator toplote i sve ostale BUS-jedinice potpuno odvojiti od mrežnog napajanja.

3.1 Mesto instalacije



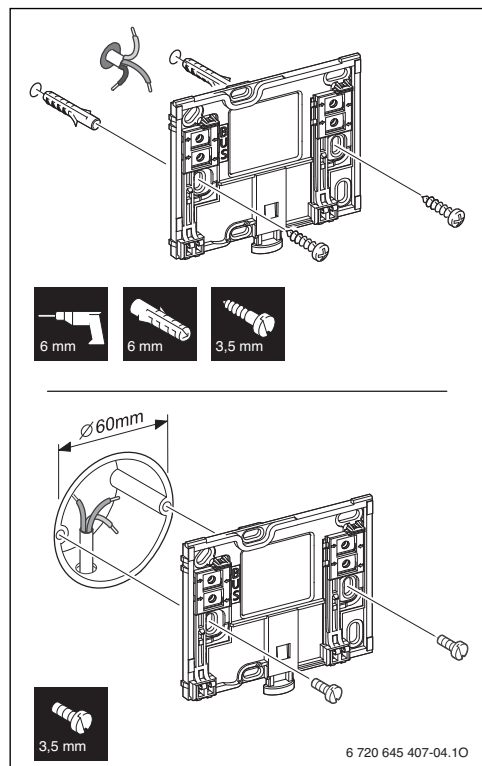
Ova upravljačka jedinica je predviđena isključivo za zidnu instalaciju.

Ne montirati u generatoru toplote ili u vlažnim prostorijama.



sl. 6 Instalacija u referentnoj prostoriji

3.2 Instalacija



sl. 7 Montaža postolja

3.3 Električno priključivanje

Upravljačka jedinica se napaja energijom putem BUS voda. Polaritet žica je proizvoljan.

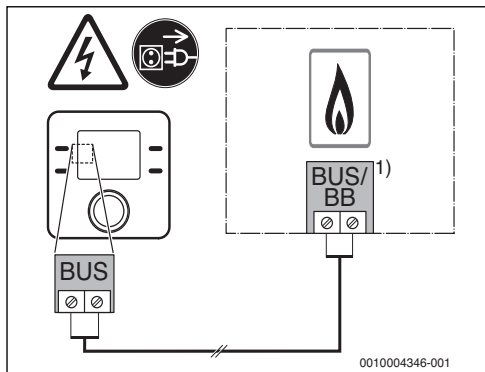


Ako se prekorači maksimalna ukupna dužina BUS veze između svih jedinica BUS sistema ili u BUS sistemu postoji prstenasta struktura, puštanje sistema u rad nije moguće.

Maksimalna ukupna dužina BUS-veza:

- 100 m sa $0,50 \text{ mm}^2$ poprečnim presekom provodnika
- 300 m sa poprečnim presekom kabla od $1,50 \text{ mm}^2$.
- ▶ Kada se instalira više BUS-jedinica, održavati minimalno rastojanje između pojedinačnih BUS-jedinica od 100 mm.
- ▶ Kada se instalira više BUS-jedinica, one se mogu priključiti redno ili u zvezdu, po izboru.

- ▶ Izbegavanje negativnog uticaja indukcije: sve niskonaponske kablove postaviti odvojeno od kablova na mrežnom naponu (minimalno rastojanje 100 mm).
- ▶ U slučaju da su spoljašnji uticaji (npr. fotonaponski uređaji) induktivnog karaktera, treba položiti oklopljeni kabl (npr. LiYCY), a oklop treba uzemljiti na jednoj strani. Oklop ne treba povezati na priključnu stezaljku za zaštitni provodnik u modulu, već na uzemljenje kućišta, npr. na slobodnu stezaljku zaštitnog provodnika ili na vodovodnu cev.
- ▶ Izvesti BUS-vezu ka generatoru toplote.



sl. 8 Priključak upravljačke jedinice na generator toplote

- 1) Označavanje stezaljki:
Kod generatora toplote sa BUS-sistemom EMS 2: BUS
Kod generatora toplote sa 2-žilnim-BUS-om: BB

Senzor spoljne temperature (dodatna oprema) se povezuje na generator toplote.

- ▶ Voditi računa o uputstvima za generator toplote.

Prilikom produžavanja kabla za senzor upotrebiti sledeće poprečne preseke kabla:

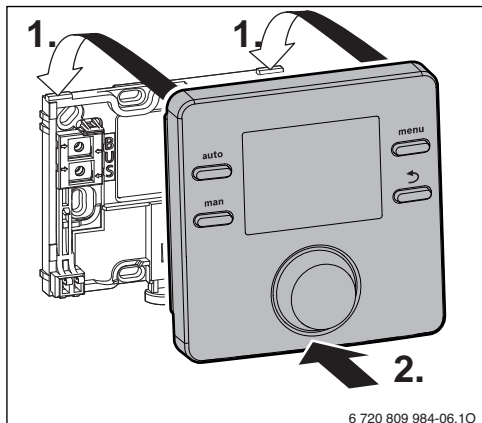
- do 20 m sa 0,75 mm² do 1,50 mm² poprečnog preseka provodnika
- 20 m do 100 m sa 1,50 mm² poprečnog preseka provodnika.

3.4 Postavljanje i skidanje upravljačke jedinice

Postavljanje upravljačke jedinice

1. Upravljačku jedinicu zakačiti pri vrhu.

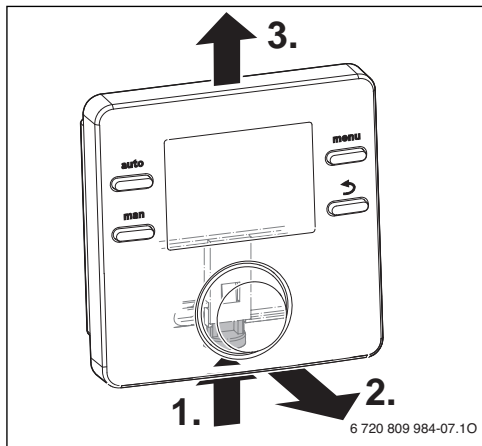
2. Upravljačku jedinicu uglaviti pri dnu.



sl. 9 Postavljanje upravljačke jedinice

Skidanje upravljačke jedinice

1. Pritisnuti dugme na donjoj strani postolja.
2. Upravljačku jedinicu pri dnu povući prema napred.
3. Upravljačku jedinicu izvući nagore i skinuti.



sl. 10 Skidanje upravljačke jedinice

4 Puštanje u rad

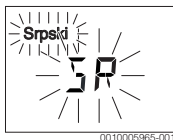
- ▶ Pravilno priključiti sve električne priključke i tek onda izvršiti puštanje u rad!
- ▶ Voditi računa o uputstvima za instalaciju svih delova i sklopova sistema.
- ▶ Napon napajanja uključiti samo ako su kodirani svi moduli.

- ▶ Generator toplote podesiti na maksimalnu potrebnu temperaturu polaznog voda i aktivirati automatski režim za pripremu tople vode.
- ▶ Uključiti sistem.

4.1 Osnovna podešavanja

Nakon uspostavljanja napona napajanja, na displeju se prikazuje izbor jezika.

- ▶ Podešavanja obaviti okretanjem i pritiskanjem dugmeta za izbor.
- ▶ Podesiti jezik.



Displej prelazi na podešavanje datuma.¹⁾

- ▶ Podesiti datum.



Displej prelazi na podešavanje vremena.¹⁾

- ▶ Podesiti vreme.



Displej prelazi na podešavanje korišćenja.

- ▶ Podesiti korišćenje u funkciji regulatora ili daljinskog upravljača.



4.2 Podešavanja za korišćenje u funkciji regulatora

Displej prelazi na dodeljivanje grejnog kruga.

- ▶ Potvrditi podešavanje.

-ili-

- ▶ Kada je više C 100 instalirano u sistemu: dodeliti jedan od grejnih krugova 2 do 8.



Displej prelazi na automatsku konfiguraciju.

- ▶ Izabrati **DA** da bi se pokrenula automatska konfiguracija za detekciju modula i senzora temperature. Za vreme automatskog konfigurisanja treperi prikaz **Aut. konfig.**



Za prekidanje automatskog konfigurisanja:

- ▶ Pritisnuti taster Nazad.
- ▶ Izabrati **NE** da bi se prekinulo automatsko konfigurisanje.



Nakon automatske konfiguracije, displej prelazi na navodenu konfiguraciju sistema. U navodenoj konfiguraciji sistema se prikazuje više podešavanja nego u uputstvu. Dostupna podešavanja zavise od instaliranog sistema.

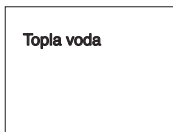
Samo kod generatora toplote sa EMS 2 prva tačka menija je navodeno konfigurisanje sistema za konfiguraciju HK1.



Kod generatora toplote sa 2-žilnim BUS sistemom prvo se prikazuje podešavanje za toplu vodu. Ova tačka menija je na

1) Upravljačka jedinica, po potrebi, automatski referencira trenutni datum i vreme preko BUS-sistema.

raspolaganju i kod generatora toplote sa EMS 2 i tamo se pojavljuje kao druga tačka menija.



- ▶ Kada prikaz ne treperi, pritisnuti dugme za izbor.
- ▶ Po potrebi izmeniti podešavanja.
- ▶ Preći na sledeće podešavanje.

-ili-

- ▶ Pomoću tastera Nazad vraća se na prethodno podešavanje.

Nakon konfiguracije sistema, displej prelazi na pokretanje sistema grejanja:

- ▶ Izabrati **DA**.

Ako se ne detektuje nijedan solarni modul, konfigurisanje se završava. Datum instalacije C 100 se automatski postavlja.



Ako se solarni modul detektuje, displej se prebacuje na konfiguraciju solarnog sistema.

- ▶ Proveriti sva podešavanja za solarni sistem i po potrebi ih prilagoditi u servisnom meniju.

Nakon konfiguracije se displej prebacuje na pokretanje solarnog sistema.

- ▶ Solarni sistem napuniti i odzračiti da pumpe ne bi radile na suvo.
- ▶ Izabrati **DA**.



- ▶ Pokrenuti solarni sistem.

Na displeju treperi prikaz **Solar napunjen?**



- ▶ Kada je solarni sistem pravilno napunjen i odzračen: pritisnuti dugme za izbor. Displej se prebacuje na prikaz sobne temperature.
- ▶ Kada solarni sistem nije pravilno napunjen i odzračen: pritisnuti taster Nazad. Solarni sistem se ne pokreće i može da se napuni. Konfigurisanje sada može da se nastavi.

C 100 je sada konfigurisan kao regulator. Sistem grejanja, po potrebi priprema vode i solarni sistem su u funkciji. Nakon konfigurisanja se prikazuju samo tačke menija koje su relevantne za konfigurisani sistem.

4.3 Podešavanja za korišćenje daljinskog upravljača

- ▶ Dodeliti grejni krug.



Nakon dodeljivanja grejnog kruga se završava konfigurisanje uređaja kao daljinskog upravljača. Datum instalacije C 100 se automatski postavlja.

- ▶ C 400/C 800 pustiti u rad (→ Uputstvo za instalaciju C 400/C 800).
- ▶ C 100 na C 400/C 800 konfigurisati u servisnom meniju dodeljenog grejnog kruga ili pomoću asistenta za konfigurisanje (→ Uputstvo za instalaciju C 400/C 800).

C 100 kao daljinski upravljač prikazuje redukovani meni (→ Pregled servisnog menija). Sva ostala podešavanja se vrše i prikazuju na C 400/C 800.

5 Stavljane van funkcije / isključivanje



Upravljačka jedinica se napaja strujom preko BUS-veze i ostaje stalno uključena. Sistem se isključuje samo ako se isključi npr. radi servisiranja.

- ▶ Celokupan sistem i sve BUS-jedinice isključiti iz struje.



Nakon dužeg prekida u snabdevanju električnom energijom ili isključivanja, datum i vreme se po potrebi moraju ponovo podesiti. Takođe i sva ostala podešavanja ostaju sačuvana.

6 Servisni meni

- ▶ Kada je standardni prikaz aktivan, pritisnuti taster **menu** i držati pritisnut oko tri sekunde dok se na glavnom meniju ne prikaže servisni meni .
- ▶ Pritisnuti dugme za izbor da bi se već označeni servisni meni  otvorio.
- ▶ Okretati dugme za izbor radi izbora tačke menija ili promene vrednosti podešavanja.
- ▶ Pritisnuti dugme za izbor radi otvaranja izabrane tačke menija, aktiviranja polja za unos nekog podešavanja ili potvrđivanje podešavanja.



Osnovna podešavanja su istaknuta.

Pregled servisnog menija → str. 18.

6.1 Meni Podaci sistema

U ovom meniju se podešava automatsko ili ručno konfigurisanje sistema grejanja. Kod automatske konfiguracije se unapred podešavaju važni podaci.

Tačka menija	Opseg podešavanja: Opis načina funkcionisanja
Upravl. jed.	Regulator: Korišćenje u funkciji regulatora Dalj. upravl. : Korišćenje u funkciji daljinskog upravljača
Priključ. GK	1 ... 8: Broj dodeljenog grejnog kruga (maks. 8)
Aut. konfigur.	NE: Ručna konfiguracija sistema DA: Automatska konfiguracija sistema
Priklj. pumpe	Gener. toplote: Priklučivanje pumpe za grejanje na generatoru toplote (samo za grejni krug 1) Modul GK: Priklučivanje pumpe za grejanje na modul grejnog kruga MM 100
Mešni ventil	NE: Postoji nemešoviti grejni krug sa modulom grejnog kruga MM 100 DA: Postoji mešoviti grejni krug sa modulom grejnog kruga MM 100
Vr.rada meš.	10 ... 120 ... 600 s: Vreme rada mešnog ventila u priključenom grejnom krugu
Sistem grej.	Grejno telo Podno grejanje: Dodeljivanje sistema grejanja grejnom krugu; pretpodešavanje krive grejanja (str. 11)

Tačka menija	Opseg podešavanja: Opis načina funkcionisanja
Vrsta regul.	Spoljna jednak. (☀️) Spoljna optim. (☀️) Soba - Pol.vod Soba - snaga: Izbor između jednostavne ili optimizovane regulacije na osnovu spoljne temperature i regulacije kao regulacije temperature polaznog voda ili regulacije snage (regulaciju snage ne koristiti kod podnih generatora toplote). Tipovi regulacije na osnovu spoljne temperature su dostupni samo kada je priključen senzor spoljne temperature. Kada se pri automatskoj konfiguraciji detektuje senzor spoljne temperature, podešava se optimizovana regulacija na osnovu spoljne temperature.
Spolj. senzor	NE: Sobna temperatura se određuje preko internog senzora temperature upravljačke jedinice. DA: Dodatni senzor sobne temperature je priključen na upravljačku jedinicu.
Konfig. GK1	Hidraulični i električni priključak grejnog kruga 1 na kotlu (samo kod EMS 2) Ne: Postoji hidraulična skretnica ili podni generator toplote, svi instalirani grejni krugovi se upravljaju preko modula bez pumpe: Ne postoji hidraulična skretnica, samo jedan grejni krug i priprema tople vode preko 3-krakog ventila sopst. pumpa: Pumpa električnog kruga je električno povezana sa generatorom toplote
Topla voda	Ne: Ne postoji sistem za toplu vodu Da, 3-kr. ventil: Postojeći sistem tople vode se snabdeva preko 3-krakog ventila Da, pumpa punj.: Postojeći sistem tople vode se snabdeva preko pumpe za punjenje bojlera
Senzor skret.	Ne: Ne postoji hidraulična skretnica Da, na uređaju: Hidraulična skretnica postoji, priključen je senzor temperature na generatoru toplote Da, na modulu: Hidraulična skretnica postoji, priključen je senzor temperature na modulu grejnog kruga
Cirkulacija	NE: Cirkulaciona pumpa ne može da se upravlja preko generatora toplote DA: Cirkulaciona pumpa može da se upravlja preko generatora toplote

Tačka menija	Opseg podešavanja: Opis načina funkcionisanja
Solarni modul	NE: Ne postoji solarna priprema tople vode DA: Postoji solarna priprema tople vode sa solarnim modulom MS 100
Min. sp.temp. (☀)	-35 ... -10 ... 0 °C: Minimalna spoljna temperatura za regionalne varijante
Priguš. (☀)	UKLJ: Spoljna temperatura dovodi do odlaganja (snižavanja) kod masivnih zgrada. ISK: Spoljna temperatura za datu oblast bez snižavanja ulazi u regulaciju na osnovu spoljne temperature.
Tip gradnje (☀)	Mera toplotnog kapaciteta bojlera za zgradu koja se greje teška: Veliki kapacitet bojlera, npr. kuća od kamena sa debelim zidovima (velika izolacija) srednja: Srednji kapacitet bojlera laka: Mali kapacitet bojlera, npr. neizolovana vikendica od drveta
Pokret. grej.	NE: Podešena konfiguracija se ne primenjuje, meni ne može da se zatvori. DA: Podešena konfiguracija se primenjuje i započinje grejanje.
Resetuj sve	NE: Trenutna podešavanja ostaju sačuvana. DA: Osnovno podešavanje se ponovo uspostavlja (osim vremena i datuma).

tab. 4 Podešavanja u meniju Podaci sistema

6.2 Meni za grejni krug

U ovom meniju se vrše podešavanja za grejni krug.

PAŽNJA:

Opasnost od oštećenja ili uništavanja cementne košuljice!

- Kod podnog grejanja voditi računa o maksimalnoj temperaturi polaznog voda koju je predlaže proizvođač.

Tačka menija	Opseg podešavanja: Opis načina funkcionisanja
Porač. temp. (☀)	30 ... 45 ... 60 °C (primer podnog grejanja): Temperatura polaznog voda koja se postiže pri minimalnoj temperaturi spoljne temperature
Donja tačka (☀)	20 ... 25 °C ... Krajnja tačka (primer podnog grejanja): Donja tačka krive grejanja je na oko 25 °C

Tačka menija	Opseg podešavanja: Opis načina funkcionisanja
Krajnja tačka (☀)	Donja tačka ... 45 ... 60 °C (primer podnog grejanja): Temperatura polaznog voda koja se postiže pri minimalnoj temperaturi spoljne temperature
Pol.vod maks.	30 ... 48 ... 60 °C (primer podnog grejanja): maksimalna temperatura polaznog voda
PID karakter. (samo kod regulacije na osnovu sobne temperature)	brzi: Brza regulaciona karakteristika, npr. kod manje količine grejne vode u vazдушnim grejanjima srednja: Srednja regulaciona karakteristika, npr. kod radijatorskih grejanja spori: Spora regulaciona karakteristika, npr. kod podnih grejanja
Opt.rad pumpe	UKLJ: Pumpa za grejanje po mogućstvu radi što manje u zavisnosti od temperature polaznog voda ISK: Kada u sistemu nije instalirano više od jednog izvora toplote (npr. solarni sistem) ili jednog akumulacionog bojlera, ova funkcija mora da se deaktivira.
Uticaj sobe (☀)	ISK 1 ... 3 ... 10 K: Što je vrednost podešavanja veća, to je veći uticaj sobne temperature.
Solar. uticaj (☀)	- 5 ... - 1 K: Solarni toplotni prinos smanjuje potrebnu toplotnu snagu. ISK: Sunčevo zračenje se ne uzima u obzir za regulaciju.
Neprek. grej. (☀)	ISK - 30 ... 10 °C: Od spoljne temperature koja je ovde podešena više se ne vrši snižavanje. Sistem radi u režimu grejanja da bi se sprečilo veće rashlađivanje.
Zašt. smrz.	ISK: Zaštita od smrzavanja je isključena prema sp. temp. (☀) prema sob.temp.. Sobna-Spoljna (☀): Zaštita od smrzavanja se deaktivira/aktivira u zavisnosti od temperature koja je ovde izabrana (→ pog. 6.2.1)
Prag smrzav.	- 20 ... 5 ... 10 °C: → pog. 6.2.1
TV prioritet	UKLJ: Priprema vode se aktivira, grejanje se prekida ISK: Priprema tople vode se aktivira, paralelni rad sa grejanjem

tab. 5 Podešavanja u meniju Grejni krug

6.2.1 Temperatura praga za smrzavanje (granična temperatura zaštite od smrzavanja)

PAŽNJA:

Uništavanje delova sistema koji provode grejnu vodu pri nisko podešenoj temperaturi praga za mraz i sobne temperature ispod 0 °C!

- ▶ Osnovno podešavanje temperature praga za mraz (5 °C) sme da prilagodava samo serviser.
- ▶ Temperaturu praga ne podešavati na suviše nisku vrednost. Oštećenja zbog suviše nisko podešene temperature praga za mraz nisu obuhvaćena garancijom!
- ▶ Sigurna zaštita sistema od smrzavanja nije moguća bez senzora spoljne temperature.



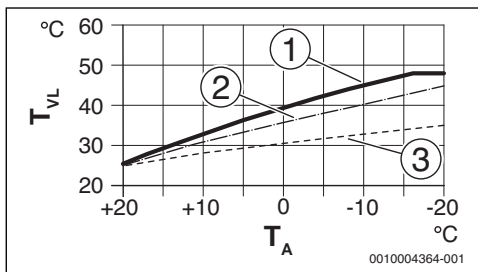
Podešavanje **prema sob.temp.** ne pruža apsolutnu zaštitu od smrzavanja, jer se npr. mogu zamrznuti cevovodi položeni u fasadu. Kada je instaliran senzor spoljne temperature, nezavisno od podešenog tipa regulacije, može se garantovati zaštita od smrzavanja za ceo sistem grejanja:

- ▶ U meniju **Zašt. smrz.** podesiti **prema sp. temp. ili soba - spoljna** (☀️).

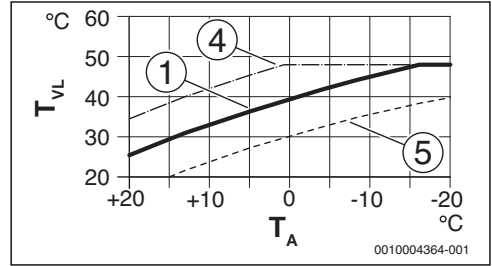
6.2.2 Podešavanje sistema grejanja i krivih grejanja za regulaciju na osnovu spoljne temperature

Optimizovana kriva grejanja

Optimizovana kriva grejanja (**Vrsta regul.:** Spoljna optim.) je kriva savijena nagore, koja se zasniva na preciznom dodeljivanju temperature polaznog voda odgovarajućoj spoljnoj temperaturi (☀️).



sl. 11 *Podešavanje krive grejanja za podno grejanje
Porast iznad proračunske temperature T_{AL} i
minimalne spoljne temperature $T_{A,min}$*

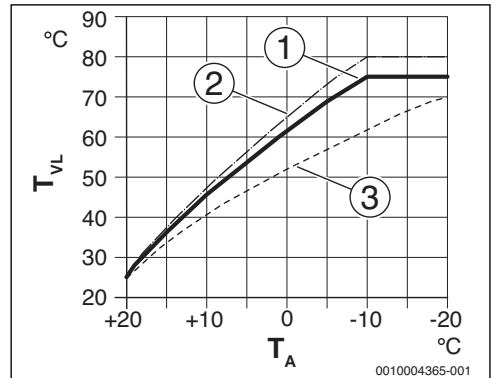


sl. 12 *Podešavanje krive grejanja za podno grejanje
Paralelno pomeranje iznad željene sobne
temperature*

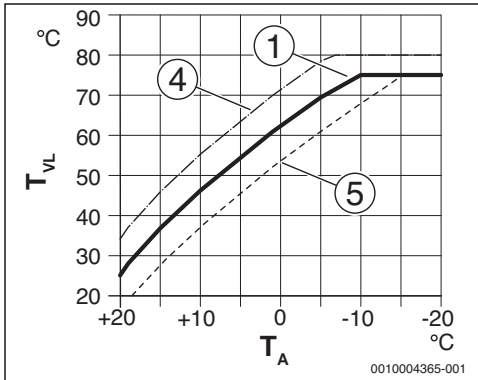
T_A Spoljna temperatura

T_{VL} Temperatura polaznog voda

- [1] Podešavanje: $T_{AL} = 45\text{ °C}$, $T_{A,min} = -10\text{ °C}$ (osnovna kriva), ograničenje na $T_{VL,max} = 48\text{ °C}$
- [2] Podešavanje: $T_{AL} = 40\text{ °C}$, $T_{A,min} = -10\text{ °C}$
- [3] Podešavanje: $T_{AL} = 35\text{ °C}$, $T_{A,min} = -20\text{ °C}$
- [4] Paralelno pomeranje osnovne krive [1] povećanjem željene sobne temperature, ograničenje na $T_{VL,max} = 48\text{ °C}$
- [5] Paralelno pomeranje osnovne krive [1] smanjivanjem željene sobne temperature



sl. 13 *Podešavanje krive grejanja za grejna tela
Porast iznad proračunske temperature T_{AL} i
minimalne spoljne temperature $T_{A,min}$*



sl. 14 Podešavanje krive grejanja za grejna tela
Paralelno pomeranje iznad željene sobne
temperature

T_A Spoljna temperatura

T_{VL} Temperatura polaznog voda

[1] Podešavanje: $T_{AL} = 75\text{ °C}$, $T_{A,min} = -10\text{ °C}$ (osnovna kriva), ograničenje na $T_{VL,max} = 75\text{ °C}$

[2] Podešavanje: $T_{AL} = 80\text{ °C}$, $T_{A,min} = -10\text{ °C}$, ograničenje na $T_{VL,max} = 80\text{ °C}$

[3] Podešavanje: $T_{AL} = 70\text{ °C}$, $T_{A,min} = -20\text{ °C}$

[4] Paralelno pomeranje osnovne krive [1] povećanjem željene sobne temperature, ograničenje na $T_{VL,max} = 80\text{ °C}$

[5] Paralelno pomeranje osnovne krive [1] smanjivanjem željene sobne temperature, ograničenje na $T_{VL,max} = 75\text{ °C}$

Prosta kriva grejanja

Prosta kriva grejanja (**Vrsta regul.:** **Spoljna jednod.**) je uprošćeni prikaz savijene krive grejanja kao prave linije. Ova prava se opisuje sa dve tačke: donja tačka (početna tačka grejne krive) i krajnja tačka (☼).

	Podno grejanje	Grejač
Minimalna spoljna temperatura $T_{A,min}$	-10 °C	-10 °C
Donja tačka	25 °C	25 °C
Krajnja tačka	45 °C	75 °C
Maksimalna temperatura polaznog voda $T_{VL,max}$	48 °C	75 °C

tab. 6 Osnovna podešavanja prostih kriva grejanja

6.3 Meni za toplu vodu

U ovom meniju se vrše podešavanja vezana za pripremu tople vode. Serviser može da aktivira temperaturu tople vode višu od 60 °C.



UPOZORENJE:

Opasnost od opekotina izazvanih vreloom vodom!

Kada se aktivira termička dezinfekcija za sprečavanje legionela (topla voda se jednokratno zagreva utorkom oko 02:00 sati na 70 °C) ili je maksimalna temperatura bojlera (**Temp. TV maksili Bojler maks.:**) podešena na više od 60 °C:

- Sve učesnike obavestiti i pobrinuti se da je instaliran mešački sistem

Tačka menija	Opseg podešavanja: Opis načina funkcionisanja
Bojler maks.	60 ... 80 °C: Podešena vrednost je gornja granica za željenu temperaturu tople vode

tab. 7 Podešavanja u meniju Topla voda

6.4 Meni Solar

Uz pomoć C 100 može da se reguliše solarni sistem za pripremu tople vode. Za solarnu podršku grejanja treba koristiti C 400/C 800.

Ostale informacije o solarnim sistemima nalaze se u uputstvima za instalaciju modula MS 100.

Tačka menija	Opseg podešavanja: Opis načina funkcionisanja
Bojler maks.	20 ... 60 ... 90 °C: Pri postizanju maksimalne temperature bojlera, pumpa se isključuje.
Tip kolektora	Ploč. kolektor: Korišćenje pločastih kolektora. Vak. kolektor: Korišćenje kolektora sa vakuumskim cevima.
Površ. kolek.	0 ... 500 m ² : Instalirana ukupna površina kolektora.
Klim.zona	10 ... 90 ... 200: Klimatska zona mesta instalacije na karti zona (→ Uputstvo za instalaciju solarnog modula)
Min. temp TV	Isk 15 ... 70 °C: Kod Isk, dopunjavanje tople vode od strane generatora toplote je nezavisno od minimalne temperature tople vode.

Tačka menija	Opseg podešavanja: Opis načina funkcionisanja
Modul. pumpa	NE: Solarna pumpa se reguliše bez modulacije.
	PWM: Solarna pumpa se reguliše modulacijom pomoću PWM signala.
	0-10V: Solarna pumpa se reguliše modulacijom pomoću analognog 0-10V signala.
Match-Flow	Isk: Brzo punjenje kolektora je obezbeđeno sa Vario-Match-Flow.
	35 ... 60 °C: Temperatura uključivanja za Vario-Match-Flow (samo sa regulacijom broja obrtaja).
Funkc. cevi	Isk: Funkcija kolektora sa vakuumskim cevima je isključena.
	UKLJ: Pumpa se aktivira 5 sekundi na svakih 15 minuta.
Raz.uklj. uk	6 ... 10 ... 20 K: Razlika temperatura između kolektora i bojlera (za uključivanje solarne pumpe).
Raz.uklj. isk	3 ... 5 ... 17 K: Razlika temperatura između kolektora i bojlera (za isključivanje solarne pumpe).
Kolekt. maks.	100 ... 120 ... 140 °C: U slučaju prekoračenja maksimalne temperature kolektora, pumpa se isključuje.
Rež.dezinfek.	Isk: Ne postoji režim dezinfekcije za solarni bojler.
	UKLJ: Režim dezinfekcije za solarni bojler nije uključen.
Pokreni solar	NE: Za potrebe održavanja, solarni sistem može da se isključi pomoću ove funkcije.
	DA: Solarni sistem se pokreće tek kada se ova funkcija aktivira.
Reset prinos	NE: Brojač solarnog prinosa se ne resetuje.
	DA: Brojač solarnog prinosa se vraća na nulu.
Resetuj sol.	NE: Trenutna podešavanja solarnih parametara ostaju sačuvana.
	DA: Svi solarni parametri se vraćaju na osnovno podešavanje.

tab. 8 Podešavanja u meniju Solar

6.5 Meni Funkcionalni test

Uz pomoć ovog menija mogu se testirati pumpe i mešni ventili u sistemu.

Tačka menija	Opseg podešavanja: Opis načina funkcionisanja
Aktiviranje	NE: Svi aktivatori ponovo dolaze u isti položaj, kao pre aktiviranja testa.
	DA: Svi aktivatori u sistemu ulaze u režim testiranja.
Pumpa GK ¹⁾	0 (u %): Pumpa za grejanje ne radi (isključena).
	100 (u %): Pumpa za grejanje radi sa maksimalnim brojem obrtaja.
Mešni ventil ¹⁾	ZAT: Mešni ventil se potpuno zatvara.
	STOP: Mešni ventil ostaje u trenutnom položaju.
	OTV: Mešni ventil se potpuno otvara.
Solarna pumpa ²⁾	ISK: Solarna pumpa ne radi (isključena).
	1 ... 100 (in %); npr. 40% : solarna pumpa radi sa brojem obrtaja od 40 % maksimalnog broja obrtaja.
ISK ²⁾	ISK: Pumpa za dezinfekciju ne radi (isključena).
	100 (u %): Pumpa za dezinfekciju radi sa maksimalnim brojem obrtaja.

- 1) Dostupno samo kada je instaliran modul MM 100.
- 2) Dostupno samo kada je instaliran solarni modul MS 100.

tab. 9 Podešavanja u meniju Funkcionalni test

6.6 Meni Info

U ovom meniju se prikazuju podešavanja i merne vrednosti sistema grejanja. Izmene nisu moguće.

Tačka menija	Moguće vrednosti: opis
Spoljna temp. (☀)	- 40 ... 50 °C: Izmerena trenutna spoljna temperatura je dostupna samo kada je instaliran senzor spoljne temperature.
Režim uredaja	UKLJ: Gorionik u pogou Isk: gorionik nije u pogonu
Zad.VL uredaj	20 ... 90 °C: Potrebna temperatura polaznog voda (zadata temperatura) na generatoru toplote
Tr.VL uredaj	20 ... 90 °C: Izmerena temperatura polaznog voda (stvarna temperatura) na generatoru tople vode

Tačka menija	Moguće vrednosti: opis
MaksVL uređaj	35 ... 90 °C: Maksimalna temperatura polaznog voda podešena na generatoru toplote
Temp. skretn.	20 ... 90 °C: Trenutna temperatura grejne vode u hidrauličnom skretnici
Režim rada GK	ISK: Ne radi Grejanje: Režim grejanja aktivan Sniženo: Režim smanjenog grejanja aktivan Letnji: Letnji režim aktivan Ručno: ručni režim aktivan Trenutni režim rada u dodeljenom grejnom krugu.
Zad.VL GK	20 ... 90 °C: Potrebna temperatura polaznog voda u dodeljenom grejnom krugu
Tren.VL GK ¹⁾	20 ... 90 °C: Izmerena temperatura polaznog voda u dodeljenom grejnom krugu
Pol.meš.vent. ¹⁾	0 ... 100 %: Položaj mešnog ventila u mešovitom grejnom krugu (npr. otvoren 30 %)
Sob.temp. zad	ISK: Grejanje je isključeno, npr. leti 5,0 ... 30,0 °C: Željena sobna temperatura
Sob.temp. tr.	5,0 ... 30,0 °C: Izmerena sobna temperatura
Rež.rada TV	UKLJ: Priprema tople vode je aktivna ISK: Priprema tople vode nije aktivna
Temp.TV zad.	15 ... 80 °C: Željena temperatura tople vode
Temp.TV tren.	15 ... 80 °C: Izmerena temperatura tople vode
Temp. TV maks	15 ... 80 °C: Maksimalna temperatura tople vode podešena na upravljačkoj jedinici

1) Dostupno samo kada je instaliran odgovarajući modul.

tab. 10 Meni Info

6.7 Meni Održavanje

U ovom meniju se vrše sva podešavanja vezana za servis, npr. brisanje liste smetnji nakon što se sve smetnje otklone u servisu.

Tačka menija	Opseg podešavanja: Opis načina funkcionisanja
Poruka održ.	ISK: Upravljačka jedinica ne daje signalizaciju održavanja. UKLJ: Upravljačka jedinica na displeju daje signalizaciju održavanja za podešeni datum.
Datum održav.	01.01.2012 – 31.12.2099: Datum sledećeg održavanja sistema grejanja.

Tačka menija	Opseg podešavanja: Opis načina funkcionisanja
Resetuj održ.	NE: Signalizacija održavanja se ne resetuje. DA: Signalizacija održavanja se resetuje.
Akt. smetnja	npr. 29.09.2012 A11/802: Sve trenutne smetnje se ponovo prikazuju, poredane prema težini greške: prikazuje se datum, kod smetnje i dodatni kod naizmenično trepere.
Istor. smet.	npr. 31.07.2012 A02/816: Prikazuje se poslednjih 20 smetnji, raspoređenih prema vremenu nastanka. Prikazuje se datum, a kod smetnje i dodatni kod naizmenično trepere.
Resetuj smet.	NE: Istorija smetnji se zadržava. DA: Istorija smetnji se briše.

tab. 11 Podešavanja u meniju Održavanje

6.8 Meni Informacije sistema

U ovom meniju se očitavaju detaljne informacije BUS-jedinica sistema. Izmene nisu moguće.

Tačka menija	Primer prikaza: Opis načina funkcionisanja
Dat. instal.	14.09.2012: Datum prve potvrđene konfiguracije (regulator) ili prvog dodeljivanja grejnog kruga (daljinsko upravljanje) se automatski primenjuje.
Upravlji. jed.	XXXX.X: Oznaka upravljačke jedinice generatora toplote
Softv. uprav.	1.xx 2.xx: Verzija softvera upravljačke jedinice generatora toplote
Softv. regul.	NFxx.xx: verzija softvera upravljačke jedinice
Soft. mod. GK	NFxx.xx: verzija softvera modula grejnog kruga MM 100 ¹⁾
Soft.sol.mod.	NFxx.xx: verzija softvera solarnog modula MS 100 ¹⁾

1) Dostupno samo kada je instaliran odgovarajući modul.

tab. 12 Inform. sist.

7 Otklanjanje smetnje

Na displeju upravljačke jedinice se prikazuje smetnja. Uzrok može biti smetnja upravljačke jedinice, komponente, sklopa ili generatora toplote. Priručnik za servisiranje sa detaljnim opisima smetnji sadrži dalja uputstva o otklanjanju smetnji.



Struktura zaglavlja tabele:

Kod smetnje - Dodatni kod - [Uzroci ili opis smetnje].

A01 - 808 - [Priprema tople vode: Senzor temperature tople vode 1 neispravan - Aktivan rezervni režim]	
Proces provere/Uzrok	Mere
Nije instaliran nijedan sistem za toplu vodu	Deaktivirati sistem za toplu vodu u servisnom meniju
Proveriti spojni kabl između regulacionog uređaja i senzora tople vode	U slučaju kvara, zameniti senzor
Proveriti električni priključak spojnog voda u regulacionom uređaju	Ako su zavrtnji ili utikač olabavljeni, otkloniti problem kontakta
Proveriti senzor tople vode prema tabeli	Kada se vrednosti ne poklapaju, tada treba zameniti senzor
Prema tabeli proveriti napon na priključnim stezaljkama senzora tople vode u regulacionom uređaju	Kada se vrednosti senzora poklapaju, ali se ne poklapaju vrednosti napona, zameniti regulacioni uređaj

tab. 13

A01 - 810 - [Voda ostaje hladna]	
Proces provere/Uzrok	Mere
Kada je izabran prioritet tople vode, grejanje i topla voda funkcionišu paralelno, pa se može desiti da snaga kotla ne bude dovoljna	Podešavanje zagrevanja vode kao „prioritetan“
Proveriti senzor tople vode prema tabeli	U slučaju odstupanja od vrednosti u tabeli, zameniti senzor

tab. 14

A11 - 1000 - [Konfiguracija sist. nije potvrđena]	
Proces provere/Uzrok	Mere
Konfigurisanje sistema nije dovršeno	Konfigurisanje sistema treba dovršiti i potvrditi

tab. 15

A11 - 1010 - [Ne postoji komunikacija preko BUS veze EMS 2]	
Proces provere/Uzrok	Mere
Proveriti da li je bus-vod pogrešno priključen	Potvrditi grešku povezivanja, a zatim isključiti regulacioni uređaj i ponovo ga uključiti
Proveriti da li je bus-vod neispravan. Modul proširenja ukloniti sa BUS-a, a zatim isključiti regulacioni uređaj i ponovo ga uključiti. Proveriti da li je uzrok greške modul ili povezivanje modula	<ul style="list-style-type: none"> • Popraviti bus-vod, odnosno zameniti • Zameniti neispravnu BUS-jedinicu

tab. 16

A11 - 1037 - [Senzor spolj. temp. u kvaru - rezer.režim grejanja aktivan]	
Proces provere/Uzrok	Mere
Proveriti konfiguraciju. Za izabrano podešavanje je potreban senzor spoljne temperature.	Senzor spoljne temperature je nepoželjan. U regulatoru izabрати konfiguraciju za vođenje na osnovu sobne temperature.
Proveriti provodnost spojnog kabla između regulacionog uređaja i senzora spoljne temperature	Ako nema provodnosti, otkloniti smetnju
Proveriti električni priključak spojnog voda u senzoru spoljne temperature, odnosno na utikaču u regulacionom uređaju	Očistiti kodirane priključne stezaljke u kućištu senzora spoljne temperature.
Senzor spoljne temperature proveriti prema tabeli	Kada se vrednosti ne poklapaju, tada treba zameniti senzor
Prema tabeli proveriti napon na priključnim stezaljkama senzora spoljne temperature u regulacionom uređaju	Kada se vrednosti senzora poklapaju, ali se ne poklapaju vrednosti napona, zameniti regulacioni uređaj

tab. 17

A11 - 1038 - [Nevaž.vred. za vreme/datum]	
Proces provere/Uzrok	Mere
Datum/vreme još nisu podešeni.	Podešavanje datuma/vremena
Napon napajanja ne postoji duže vreme	Podešavanje datuma/vremena

tab. 18

A11 - 3061...3068 - [Nema komunikacije sa mod. mešanja] (3061 = Grejni krug 1...3068 = Grejni krug 8)

Proces provere/Uzrok	Mere
Proveriti konfiguraciju (podešavanje adrese na modulu). Za izabrano podešavanje je potreban modul za regulaciju mešnog ventila	Promeniti konfiguraciju
Proveriti da li na BUS-spojnom vodu ka modulu za regulaciju mešnog ventila ima oštećenja. Napon busa na modulu za regulaciju mešnog ventila mora da bude između 12-15 V DC	Zameniti oštećeni kabl
Neispravan modul za regulaciju mešnog ventila	Zameniti modul za regulaciju mešnog ventila

tab. 19

A11 - 3091...3098 - [Senzor temp. prost. u kvaru] (3091 = Grejni krug 1...3098 = Grejni krug 8)

Proces provere/Uzrok	Mere
<ul style="list-style-type: none"> Instalirati C 400/C 800 u dnevnoj sobi (ne na kotlu) Tip regulacije grejnog kruga prebaciti sa vođenja na osnovu sobne temperature na vođenje na osnovu spoljne temperature Zaštitu od zamrzavanja prebaciti sa sobne na spoljnu temperaturu 	Zameniti regulator sistema ili daljinski upravljač.

tab. 20

A11 - 6004 - [Nema komunikac. sa sol.modulom]

Proces provere/Uzrok	Mere
Proveriti konfiguraciju (podešavanje adrese modula). Za izabrano podešavanje je potreban solarni modul	Promeniti konfiguraciju

A11 - 6004 - [Nema komunikac. sa sol.modulom]

Proces provere/Uzrok	Mere
Proveriti da li na BUS-spojnom vodu ka solarnom modulu ima oštećenja. Napon busa na solarnom modulu mora da bude između 12-15 V DC.	Zameniti oštećeni kabl
Solarni modul je neispravan	Zamena modula

tab. 21

A21...A28 - 1001 - [Nema komunikacije između sist. regulatora i dalj.upravlj.] (A21 = Grejni krug 1...A28 = Grejni krug 8)

Proces provere/Uzrok	Mere
Proveriti konfiguraciju (podešavanje adrese). Za izabrano podešavanje je potreban regulator sistema.	Promeniti konfiguraciju
Proveriti da li na BUS-spojnom vodu ka regulatoru sistema ima oštećenja. Napon busa na regulatoru sistema mora da bude između 12-15 V DC.	Zameniti oštećeni kabl
Neispravan daljinski upravljač ili regulator sistema	Zameniti daljinski upravljač ili regulator sistema

tab. 22

A31...A38 - 3021...3028 - [Senzor temp. pol. voda gr. kruga u kvaru - rezer.režim aktivan] (A31/3021 = Grejni krug 1...A38/3028 = Grejni krug 8)

Proces provere/Uzrok	Mere
Proveriti konfiguraciju. Za izabrano podešavanje je potreban senzor temperature polaznog voda	Promeniti konfiguraciju
Proveriti spojni kabl između modula mešnog ventila i senzora polaznog voda.	Pravilno povezati
Proveriti senzor temperature polaznog voda prema tabeli	Kada se vrednosti ne poklapaju, tada treba zameniti senzor
Prema tabeli proveriti napon na priključnim stezaljkama senzora polaznog voda na modulu mešnog ventila	Kada se vrednosti senzora poklapaju, ali se ne poklapaju vrednosti napona, zameniti modul za regulaciju mešnog ventila

tab. 23

A51 - 6021 - [Sensor temp. kolektora u kvaru]	
Proces provere/Uzrok	Mere
Proveriti konfiguraciju. Za izabrano podešavanje je potreban senzor kolektora	Promeniti konfiguraciju.
Proveriti spojni kabl između solarnog modula i senzora kolektora	Pravilno povezati
Senzor kolektora proveriti prema tabeli	Ako se vrednosti ne poklapaju, tada treba zameniti senzor
Prema tabeli proveriti napon na priključnim stezaljkama senzora kolektora na solarnom modulu	Ako se vrednosti senzora poklapaju, ali se ne poklapaju vrednosti napona, zameniti solarni modul

tab. 24

A51 - 6022 - [Sensor temperature bojlera 1 dole u kvaru - Rez. režim aktivan]	
Proces provere/Uzrok	Mere
Proveriti konfiguraciju. Za izabrano podešavanje je potreban senzor bojlera dole.	Promeniti konfiguraciju
Proveriti spojni kabl između solarnog modula i senzora bojlera dole	Pravilno povezati
Proveriti električni priključak spojnog voda na solarnom modulu	Ako su zavrtnji ili utikač olabavljeni, otkloniti problem kontakta
Senzor bojlera dole proveriti prema tabeli	Kada se vrednosti ne poklapaju, tada treba zameniti senzor
Prema tabeli proveriti napon na priključnim stezaljkama bojlera dole na solarnom modulu	Kada se vrednosti senzora poklapaju, ali se ne poklapaju vrednosti napona, zameniti modul

tab. 25

A61...68 - 1010 - [Ne postoji komunikacija preko BUS veze EMS 2] (A61 = Grejni krug 1...A68 = Grejni krug 8)	
Proces provere/Uzrok	Mere
Proveriti da li je bus-vod pogrešno priključen	Potvrditi grešku povezivanja, a zatim isključiti regulacioni uređaj i ponovo ga uključiti
Proveriti da li je bus-vod neispravan. Modul proširenja ukloniti sa BUS-a, a zatim isključiti regulacioni uređaj i ponovo ga uključiti. Proveriti da li je uzrok greške modul ili povezivanje modula	<ul style="list-style-type: none"> • Popraviti bus-vod, odnosno zameniti • Zameniti neispravnu BUS-jedinicu

tab. 26

A61...A68 - 1037 - [Sensor spolj. temp. u kvaru - rezer. režim aktivan] (A61 = Grejni krug 1...A68 = Grejni krug 8)	
Proces provere/Uzrok	Mere
Proveriti konfiguraciju. Za izabrano podešavanje je potreban senzor spoljne temperature.	Senzor spoljne temperature je nepoželjan. U regulatoru izabrati konfiguraciju za vođenje na osnovu sobne temperature.
Proveriti provodnost spojnog kabla između regulacionog uređaja i senzora spoljne temperature	Ako nema provodnosti, otkloniti smetnju
Proveriti električni priključak spojnog voda u senzoru spoljne temperature, odnosno na utikaču u regulacionom uređaju	Očistiti kodirane priključne stezaljke u kućištu senzora spoljne temperature.
Senzor spoljne temperature proveriti prema tabeli	Kada se vrednosti ne poklapaju, tada treba zameniti senzor
Prema tabeli proveriti napon na priključnim stezaljkama senzora spoljne temperature u regulacionom uređaju	Kada se vrednosti senzora poklapaju, ali se ne poklapaju vrednosti napona, zameniti regulacioni uređaj

tab. 27

A61...A68 - 1081...1088 - [Dve glavne regul. jedinice u sistemu] (A61/1081 = Grejni krug 1...A68/1088 = Grejni krug 8)	
Proces provere/Uzrok	Mere
Proveriti parametre koji su podešeni na nivou instalacije	Upravljačku jedinicu za grejni krug 1 ... 4 prijaviti kao glavnu

tab. 28

A61...A68 - 3091...3098 - [Senzor temp. prost. u kvaru]
(A61/3091 = Grejni krug 1...A68/3098 = Grejni krug 8)

Proces provjere/Uzrok	Mere
Neispravan regulator sistema ili daljinski upravljač	<ul style="list-style-type: none"> • Ponovo pokrenuti automatsku konfiguraciju. Sve jedinice moraju biti u BUS sistemu. • Zameniti regulator sistema ili daljinski upravljač

tab. 29

Hxx - ... - [...]

Proces provjere/Uzrok	Mere
Na primer, servisni interval generatora toplote je istekao.	Potrebna je servis, pogledajte dokumentaciju generatora toplote.

tab. 30


8 Dotrajali električni i elektronski uređaji



Električni ili elektronski uređaji koji više nisu upotrebljivi moraju odvojeno da se sakupe i proslede na dalju ekološku obradu (Evropska direktiva o dotrajalim električnim i elektronskim uređajima).

Za odlaganje dotrajalih električnih ili elektronskih uređaja koristite sisteme za vraćanje i sisteme sakupljanja koji su organizovani u Vašoj zemlji.

9 Pregled servisnog menija

Funkcije označene sa  dostupne su samo kada je instaliran senzor za spoljnu temperaturu.




Tačke menija se prikazuju u skladu sa dole navedenim redosledom.

Servis







Podaci sist.

- Upravlj. jed. (kao regulator ili kao daljinski upravljač)
- Priključ. GK (HK1 ... HK8)
- Aut. konfig.¹⁾ (Automatska konfiguracija sistema)

1) Ova tačka menija se prikazuje samo kada se koristi kao regulator.

- Priklj. pumpe¹⁾ (Priključak pumpe na generatoru toplote)
- Mešni ventil¹⁾ (mešoviti/nemešoviti grejni krug)
- Vr.rada meš.¹⁾ (Vreme rada mešnog ventila)
- Sistem grej.¹⁾
- Vrsta regul.¹⁾
- Spolj. senzor¹⁾ (Eksterni senzor sobne temperature)
- Konfig. GK1^{1), 2)} (Konfiguracija grejnog kruga 1)
- Topla voda¹⁾
- Senzor skret.¹⁾ (Hidraulična skretnica)
- Cirkulacija¹⁾ (Cirkulaciona pumpa)
- Solarni modul¹⁾ (Solarna priprema tople vode)
-  Min. sp.temp.¹⁾ (Minimalna spoljna temperatura)
-  Priguš.¹⁾
-  Tip gradnje¹⁾
- Pokret. grej.¹⁾
- Resetuj sve (Vraćanje osnovnog podešavanja)

Grejni krug¹⁾

-  Porač. temp.¹⁾ (Proračunska temperatura)
-  Donja tačka¹⁾ (Donja tačka krive grejanja)
-  Krajnja tačka¹⁾ (Krajnja tačka krive grejanja)
- Pol.vod maks.¹⁾ (Maksimalna temperatura polaznog voda)
- PID karakter.¹⁾
- Opt.rad pumpe¹⁾ (Optimizovani rad pumpe za grejanje)
-  Uticaj sobe¹⁾
-  Solar. uticaj¹⁾
-  Neprek. grej.¹⁾ (Režim grejanja)
- Zašt. smrz.¹⁾
- Prag smrzav.¹⁾
- TV prioritet¹⁾ (Prioritet pripreme tople vode)

Topla voda¹⁾

- Temp. TV maks¹⁾ (Maksimalna temperatura tople vode)

Solarno¹⁾

- Bojler maks.¹⁾ (Maksimalna temperatura bojlera)
- Tip kolektora¹⁾ (Pločasti kolektor/vakuumski kolektor)
- Površ. kolek.¹⁾ (Ukupna površina kolektora)
- Klim.zona¹⁾
- Min. temp TV¹⁾ (Minimalna temperatura tople vode)
- Modul. pumpa¹⁾ (Modulaciona pumpa)
- Match-Flow¹⁾ (Punjenje kolektora sa Vario-Match-Flow)
- Funkc. cevi¹⁾ (Funkcija kolektora sa vakuumskim cevima)

2) Dostupno samo kod generatora toplote sa EMS 2.

- Raz.uklj. uk¹ (Temperaturna razlika uključivanja)
- Raz.uklj. isk¹ (Temperaturna razlika isključivanja)
- Kolekt. maks.¹ (Maksimalna temperatura kolektora)
- Rež.dezinfek.¹ (Režim dezinfekcije solarnog bojlera)
- Pokreni solar¹
- Reset prinos¹ (Resetovanje brojača solarnog prinosa)
- Resetuj sol.¹ (Resetovanje solarnih parametara)

Funkc. test¹

- Aktiviranje¹
- Pumpa GK¹ (Pumpa za grejanje)
- Mešni ventil¹
- Solarna pumpa¹
- Pumpa dezinf.¹ (Pumpa za termičku dezinfekciju)

Informacije

- ☀ Spoljna temp. (Spoljna temperatura)
- Režim uredaja (Gorionik u pogonu)
- Zad.VL uredaj (Potrebna temperatura polaznog voda)
- Tr.VL uredaj (Izmerena temperatura polaznog voda)
- MaksVL uredaj (Maksimalna temperatura polaznog voda)
- Temp. skretn.¹ (Temperatura hidraulične skretnice)
- Režim rada GK (Režim rada grejnog kruga)
- Zad.VL GK (Potrebna temperatura polaznog voda grejnog kruga)
- Tren.VL GK¹ (Izmerena temperatura polaznog voda grejnog kruga)
- Pol.meš.vent. (Položaj mešnog ventila)
- Sob.temp. zad (Željena sobna temperatura)
- Sob.temp. tr. (Izmerena sobna temperatura)
- Rež.rada TV¹ (Režim rada pripreme tople vode)
- Temp.TV zad.¹ (Željena temperatura tople vode)
- Temp.TV tren.¹ (Izmerena temperatura tople vode)
- Temp. TV maks¹ (Maksimalna temperatura tople vode)

Održavanje ¹

- Poruka održ.¹ (Obaveštenje o održavanju)
- Datum održav.¹
- Resetuj održ.¹ (Resetovanje signalizacije održavanja)
- Akt. smetnja (Aktuelne smetnje)
- Istor. smet. (Poslednjih 20 smetnji)
- Resetuj smet. (Resetovanje istorije smetnji)

Inform. sist.

- Dat. instal. (Datum instalacije)
 - Upravlj. jed.¹
 - Softv. uprav.¹ (Verzija softvera upravljačke jedinice)
 - Softv. regul. (Verzija softvera upravljačke jedinice)
 - Soft. mod. GK¹ (Verzija softvera modula grejnog kruga)
 - Soft.sol.mod.¹ (Verzija softvera solarnog modula)
-

Robert Bosch d.o.o.
Milutina Milankovića 11a
11070 Novi Beograd
Srbija
Tel.: (+381) 11 2052 373
Fax: (+381) 11 2052 377
www.bosch-climate.rs